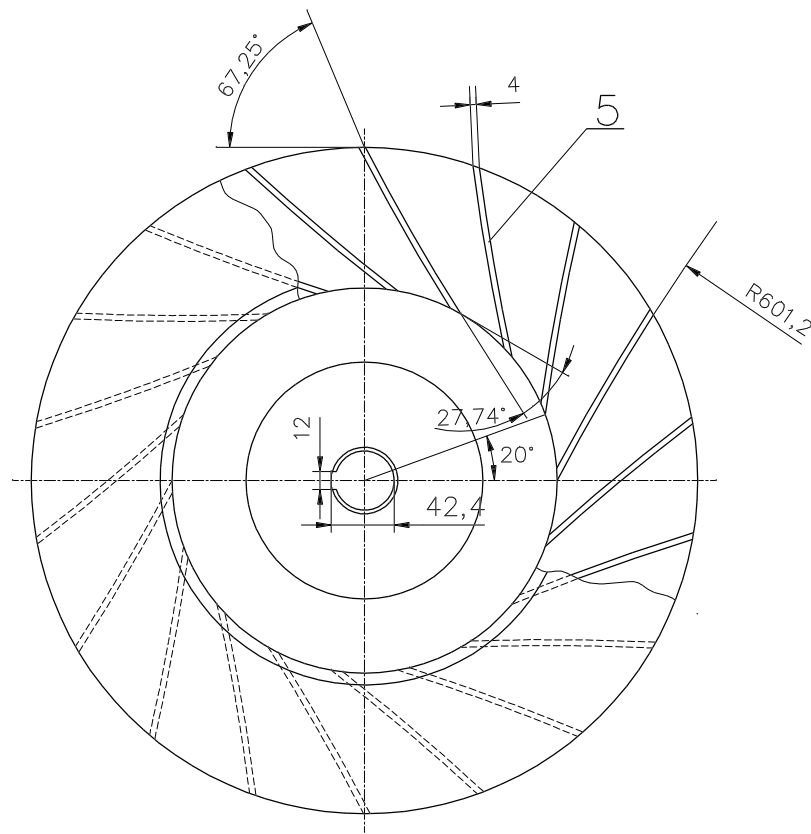
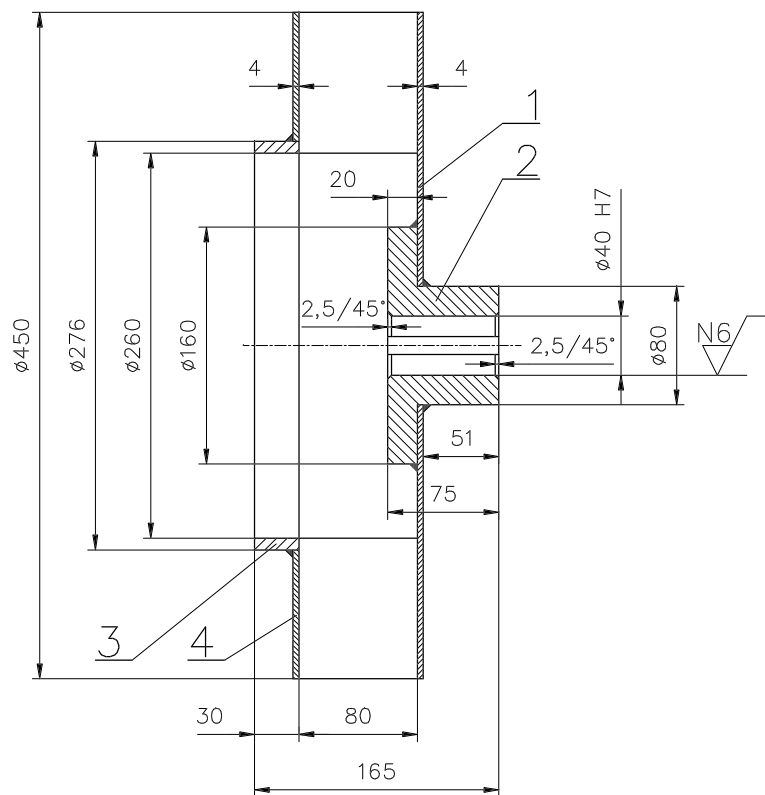


N10 / N6



5	Lopatica	18		Č.0461		
4	Pokrovna ploča	1		Č.0461		
3	Prsten pokrovne ploče	1		Č.0461		
2	Glavina	1		Č.0461		
1	Temeljna ploča	1		Č.0461		
Poz.	Naziv dijela	Kom.	Crtez broj Norma	Materijal	Sirove dimenzije Proizvodac	Masa
Broj naziva - code	Projekтирао	Datum	Ime i prezime	Potpis	FSB Zagreb	
	Rozradio		Kresimir Kustan			
	Crtao		Kresimir Kustan			
	Pregledao					
ISO-TOL				Objekt broj		
$\phi 40$ H7	+0,025	Objekt		R.N. broj		
	0	Napomena Zavar je na cijeloj konstrukciji kutni (oznaka $\Delta a5$)		Kopija		
		Materijal	Masa	Masa		
		Mjerilo originala		Naziv	Pozicija	Format
		M1:2,5		ROTOR		Listova
		Crtez broj 35890227-6-96-2		List		