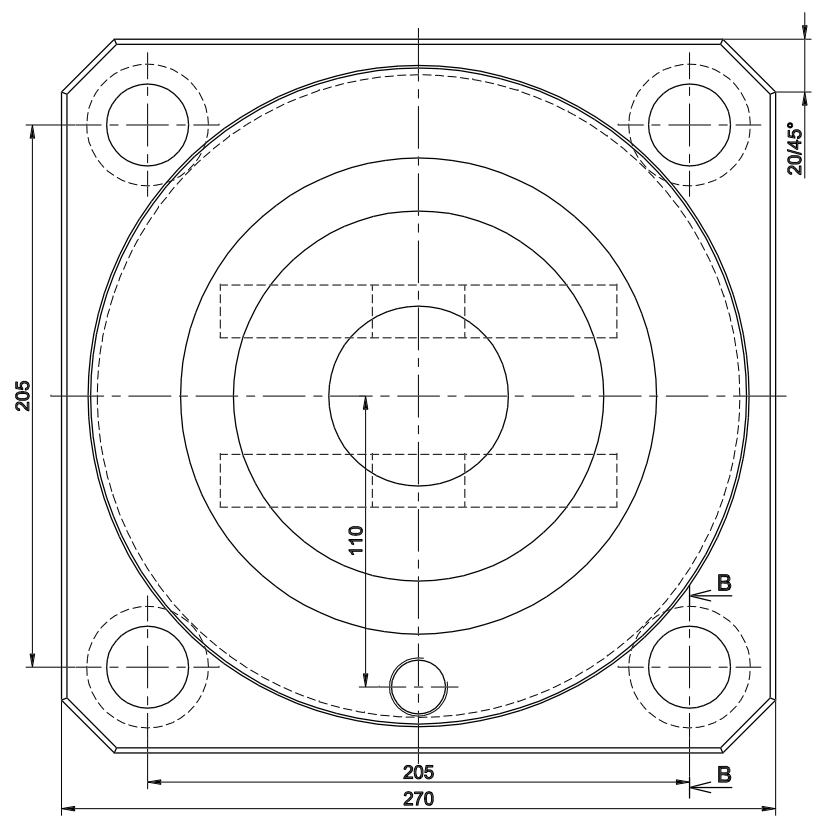
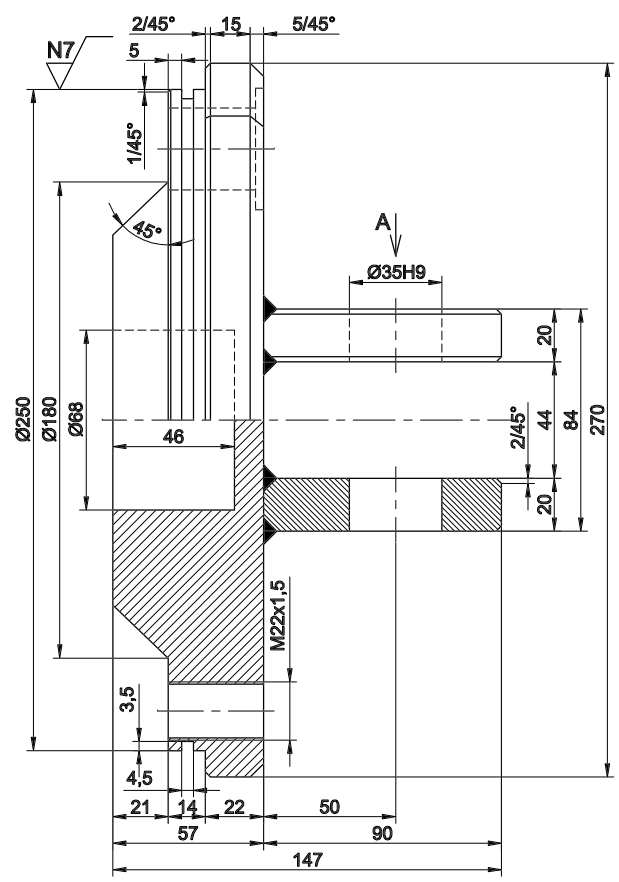
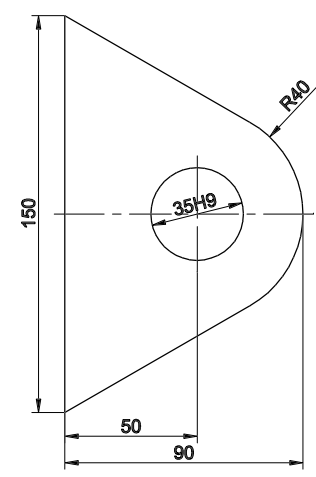


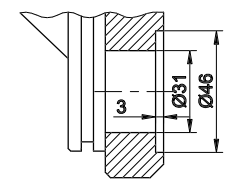
N8 / N7



Pogled A



Presjek B-B



Ø35H9	+0,062
Vrijednost	Odstupanje
TOLERANCIJA	

1				270x270x147	1	
Kom.	Naziv	Materijal	Dimenzije	Tez.	Napomena	Poz.
	Datum	Prezime	Potpis			
Konstruirao						
Razradio						
Crtao		22. 4. 1998.	K. Kustan			
Odobrio						
Mjerilo		1:2			Br. nacrti	
					Br. dijela	
STRAZNJA PLOCA				218 028 HR		